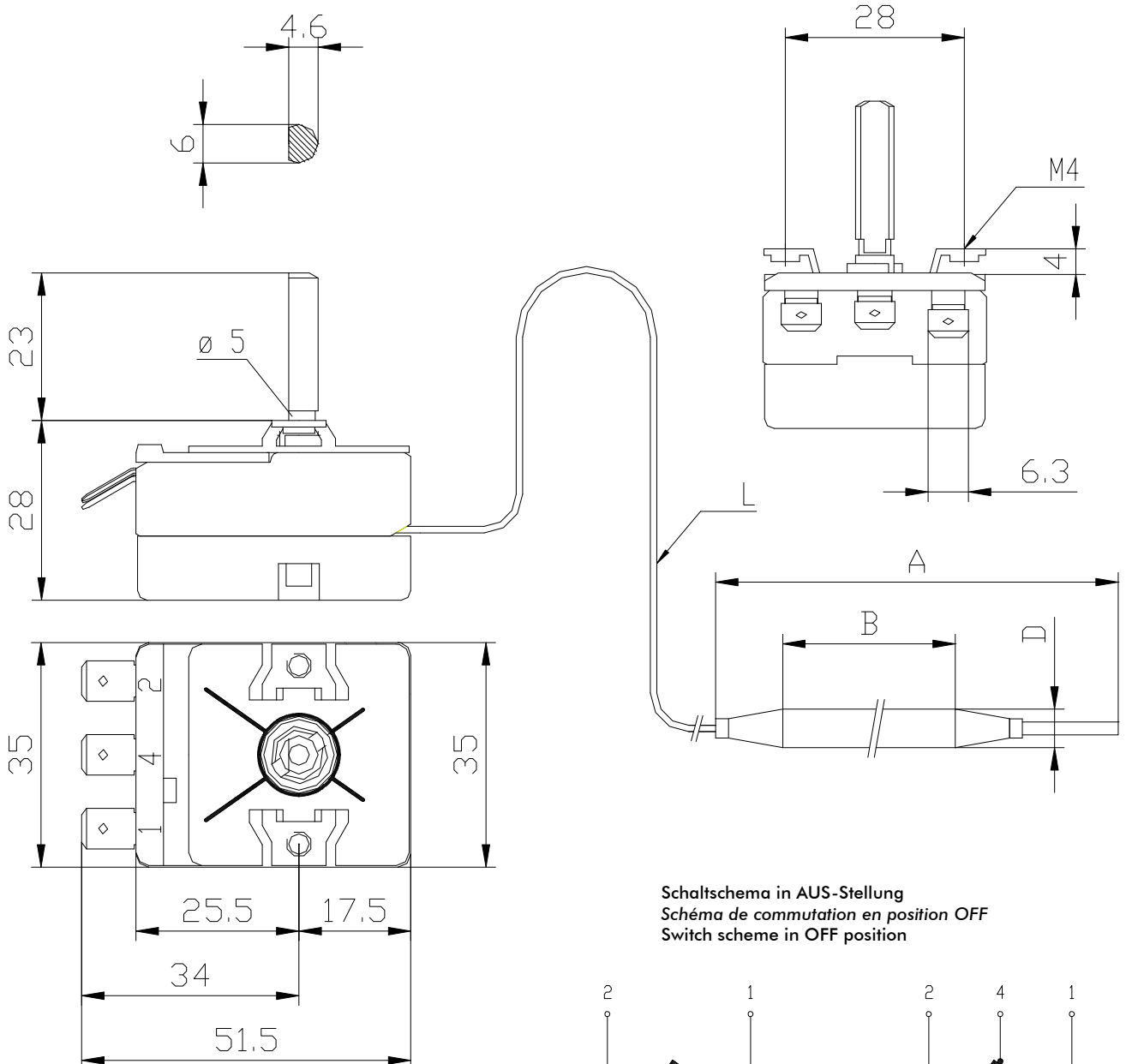


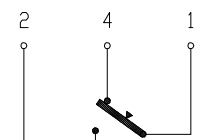
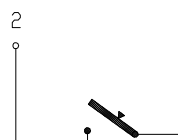


**Kapillarrohr-Thermostat, verstellbar, 1-polig**  
**Thermostat à capillaire, réglable, 1 pôle**  
**Thermostat with capillary tube, adjustable, 1 pole**

**Typ 55.13...**  
**Typ 55.13...**  
**Typ 55.13...**



Schaltschema in AUS-Stellung  
Schéma de commutation en position OFF  
Switch scheme in OFF position



**Technische Kenndaten:**

Schaltleistung: 16 A / 250 VAC, 10 A / 400 VAC  
Min. Biegeradius Kapillarrohr: 5 mm

**Données techniques:**

Pouvoir de coupure: 16 A / 250 VAC, 10 A / 400 VAC  
Rayon min. de courbure du capillaire: 5 mm

**Technical Data:**

Breaking capacity: 16 A / 250 VAC, 10 A / 400 VAC  
Min. bend radius of the capillary tube: 5 mm

1-polig, ausschaltend bei steigender Temperatur

1 pôle, coupe lorsque la température augmente

1 pole, switch off by increasing temperature

1-polig, umschaltend bei steigender Temperatur

1 pôle, commute lorsque la température augmente

1 pole, switch by increasing temperature

**Ab Lager lieferbar****En Stock****Delivery from stock**

Typen Nr. Type n° Type n°	Bereich Gamme Range	Diff.	D	A	B	T	L	Bemerkungen Remarques Remarks
	°C	K	mm	mm	mm	°C	mm	
55.13002.020	0 – 40	1.5	6	143	108	50	850	O
55.13205.020	0 – 40	1.5	6	147	112	50	1750	WK
55.13205.030	0 – 40	1.5	25	95	50	50	1730	WK / Spiral
55.13207.010	0 – 40	1.5	6	147	112	60	4930	WK
55.13212.070	30 – 85	4	6	94	59	95	830	WK
55.13219.030	30 – 85	3	6	93	58	100	2270	WK
55.13022.020	30 – 110	4	6	115	80	120	850	O
55.13022.060	30 – 110	3	6	113	78	120	830	O
55.13027.010	30 – 110	3	6	113	78	150	4930	O
<b>55.13225.010</b>	<b>30 – 110</b>	<b>3</b>	<b>6</b>	<b>115</b>	<b>80</b>	<b>120</b>	<b>1730</b>	<b>WK</b>
55.13225.030	30 – 150	4	6	83	48	215	1730	WK
55.13235.010	60 – 200	5	6	77	38	310	1730	WK
55.13245.010	50 – 250	5	3	201	171	270	1730	WK
55.13062.010	50 – 320	6	3	160	132	330	850	O
55.13265.010	50 – 320	6	3	160	130	330	1730	WK
55.13275.010	100 – 350	8	3	144	114	370	1730	WK

	Bemerkungen	Remarques	Remarks
Diff.	= Schaltdifferenz	<i>Hystérésis de Commutation</i>	Commutation difference
D	= Fühler – Durchmesser	<i>Diamètre du bulbe</i>	Sensor diameter
A	= Fühler – Länge	<i>Longueur du bulbe</i>	Sensor length
B	= Aktive – Fühlerlänge	<i>Longueur active du bulbe</i>	Sensor active length
O	= Öffner – Kontakt	<i>Contact ouvert / fermé</i>	Contact open / closed
WK	= Wechselkontakt	<i>Contact inverseur</i>	Alternating contact
SB	= Stopfbüchse	<i>Presse-étoupe monté</i>	Mounted tubing clamp
T	= Max. Fühlertemperatur	<i>Temp. max pour le bulbe</i>	Sensor – Max. Temperature
L	= Kapillarrohrlänge	<i>Longueur de capillaire</i>	Capillary tube length
UL	= UL-/CSA – geprüft	<i>UL-/CSA - conforme</i>	UL-/CSA - approved
K	= Kelvin	<i>Kelvin</i>	Kelvin