

Temperaturregler bei Spindelstellung Anschlag links gezeichnet/
 Thermostat drawn in minimum position

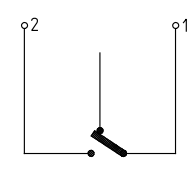
Genehmigte technische Daten/Approved technical data
 55.13000.000, Bl.901

Bemerkungen/Notes:

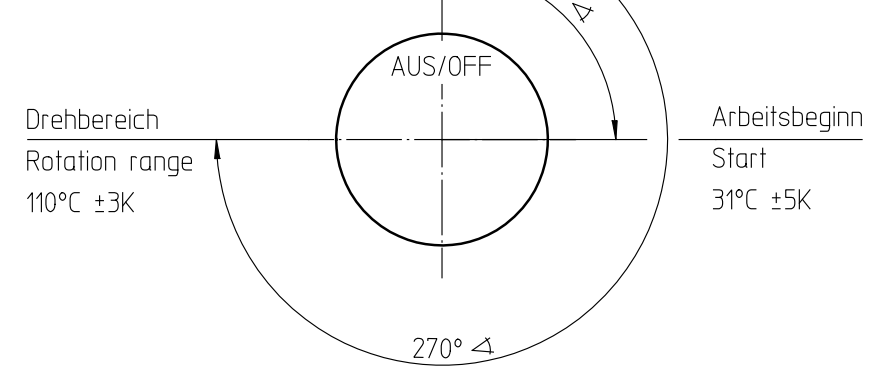
Normalklima/Standard atmosphere DIN EN 60068-1 (23±2)°C
 Temperaturen sind AUS-Werte/Temperatures are OFF values
 Schaltdifferenz/Differential: (3±1,5)K
 (im Werksnormbad/in E.G.O. standard bath)
 Min. Fühlertemperatur/Min. sensor temperature: -10°C
 Max. Fühlertemperatur/Max. sensor temperature: 150°C
 (aus Sicherheitsgründen/for security reasons)
 Schnappfeder/snap action spring: NiBe
 Max. Gehäusetemperatur/Max. housing temperature (VDE): 150°C
 Max. Gehäusetemperatur/Max. housing temperature (UL): 120°C
 Min. Biegeradius Kapillarrohr/
 Min. bending radius of capillary tube: 5 mm
 Für Einsatz in Umgebungsbedingungen mit
 normaler Verunreinigung/
 For application with normal pollution level (Typ 1 B)
 Kunden-Zeichnungs-Nr./Customer drawing-No.:

Korrekturfaktor/correction factor: c = 0,17 [K/K]
 (bez. auf Umgebungstemp./based on ambient temperature)

Schaltschema/
 Wiring diagram



Temperaturwerte/
 Temperature values



Diese Unterlage erhalten sie nur zu dem vereinbarten Zweck anvertraut. Jegliche Art der Vervielfältigung, Verwertung und Mitteilung ihres Inhaltes ist nicht gestattet soweit nicht ausdrücklich zugestanden. Zuwiderhandlungen verpflichten zu Schadenersatz. Alle Rechte an bestehenden und künftigen Schutzrechten bleiben vorbehalten.			E.G.O.-Wnr.	EN-Wnr.	
			Werkstoff		
			Oberflächenangaben nach ISO 1302		Maßstab 1:1
			Freimaßtoleranz ISO 2768-v		
			Bezeichnung	EGO Temperaturregler	
			EGO Thermostat		
			Zeichnungsnummer	Blattnr.	Ver.
			55.13022.060	901	0 F
			Blätter	Dok.	Fremd.
			1	.	.
E.G.O. Elektro-Gerätebau GmbH D-75038 Oberderdingen			Blattnr. Ver. Stat. Blätter Dok. Fremd.		
Urspr.			Ers. f. 55.13022.060 Bl001/101	Ers. d.	Ref.RM