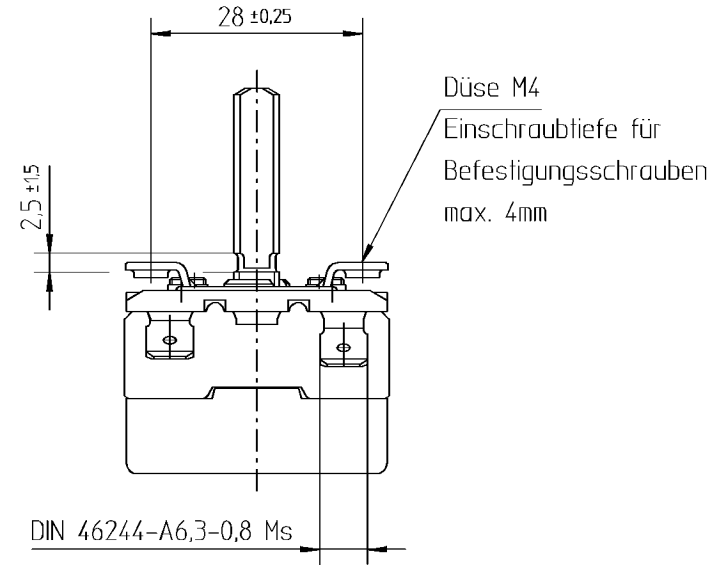
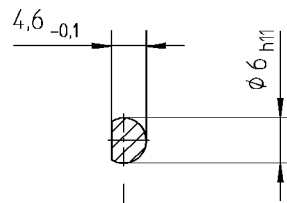
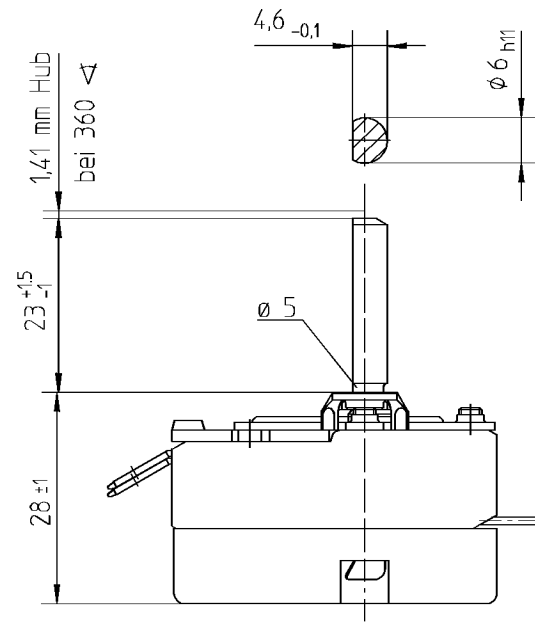


Temperaturregler bei Spindelstellung Anschlag links gezeichnet



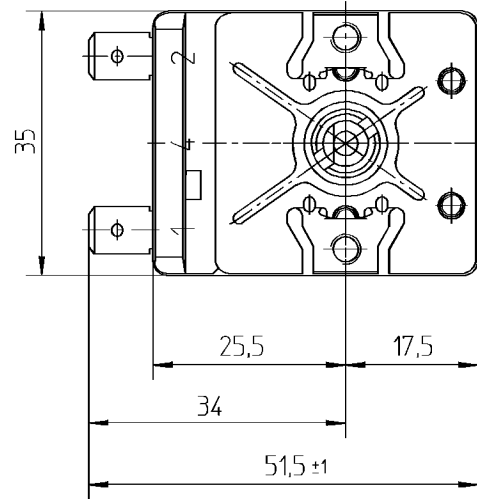
870 ⁺⁵⁰ mm lang

F-917

3,03 ^{+0,20}
_{-0,10}

B = 130 ± 5

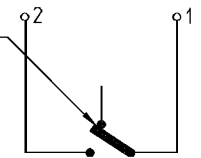
A = 160 ± 5



Schaltschema

Kontaktstellung

bei Anschlag links und einer Fühlertemperatur von 15°C



Genehmigte technische Daten siehe Zeichnung-Nr. 55.13000.000, Bl.001

Bemerkungen:

Lagertemperatur bis -20°C zulässig
Normalklima DIN EN 60068-1 (23±2)°C

Temperaturen sind Mittel-Werte

Schaltdifferenz (6±3)K (m Werksnormbad)

Min. Fühlertemperatur: -10°C

Max. Fühlertemperatur: 330°C

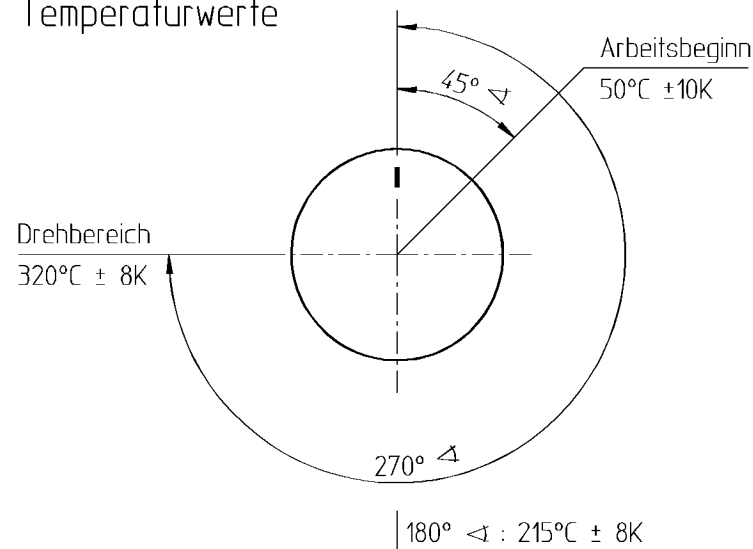
Max. Gehäusetemperatur: 150°C

Min. Biegeradius Kapillarrohr: 5 mm

Kunden-Zeichnung-Nr.: ----

Korrekturfaktor c = 0,48 [K/K] bez. auf Umgebungtemp.

Temperaturwerte



Diese Unterlage erhalten sie nur zu dem vereinbarten Zweck anvertraut. Jegliche Art der Vervielfältigung, Verwertung und Mittelung ihres Inhaltes ist nicht gestattet soweit nicht ausdrücklich zugestanden. Zuwiderhandlungen verpflichten zu Schadenersatz. Alle Rechte an bestehenden und künftigen Schutzrechten bleiben vorbehalten.				E.G.O.-Wnr. EN-Wnr.		
				Werkstoff		
				Oberflächenangaben nach ISO 1302		Bezeichnung EGO Temperaturregler
				Freimaßtoleranz ISO 2768-v		
2	TR1700	14.12.1999	CAD	Datum	Name	BlattNr. Ver. Stat. Blätter Dok. Fremd. 001 1 F
1	TR1139	27.01.1999	Bearb.	21.12.1999	KesselbG	
Änd.	Mitteilung Nr.	Datum	Freig.	12.01.2000	FASSLER	Urspr. Ers. f. Zchnq.v.08.04.80 Ers. d. Ref.RM
Erst.						
E.G.O. Elektro-Gerätebau GmbH D-75038 Oberderdingen				BlattNr. Ver. Stat. Blätter Dok. Fremd. 001 1 F		Reproduktion nicht maßstäblich
				Urspr. Ers. f. Zchnq.v.08.04.80 Ers. d. Ref.RM		

- FT1700
- FT0400
- FTE001
- FTP001
- CKK001
- TSTD01
- TSTE01
- TSTV01
- ZTQS00