

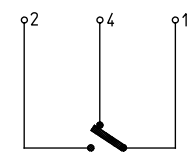
Temperaturregler bei Spindelstellung Anschlag links gezeichnet/
Thermostat drawn in minimum position

Genehmigte technische Daten/Approved technical data
55.13000.000 Bl. 901

Bemerkungen/Notes:

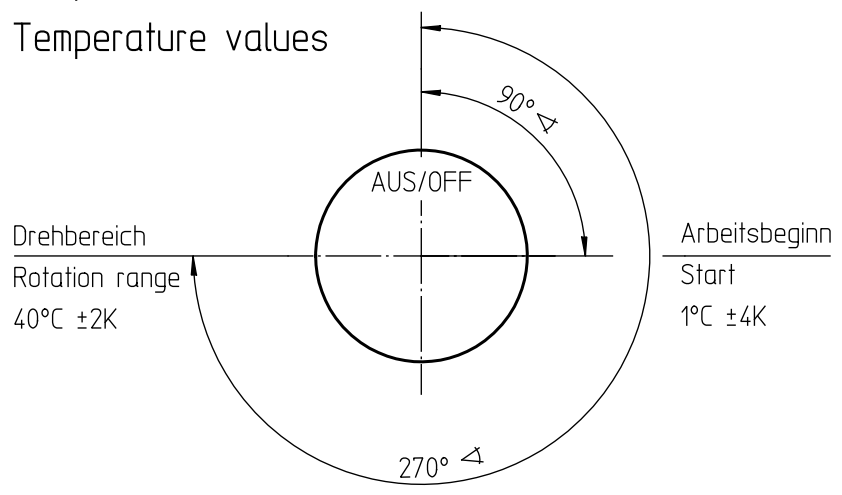
Normalklima/Standard atmosphere DIN EN 60068-1 (23±2)°C
Temperaturen sind AUS-Werte für/
Temperatures are OFF values for: 1-2
Schaltdifferenz/Differential: (1,5±1)K
(im Werksnormbad/in E.G.O. standard bath)
Min. Fühlertemperatur/Min. sensor temperature: -50°C
Max. Fühlertemperatur/Max. sensor temperature: 50°C
(aus Sicherheitsgründen/for security reasons)
Schnappfeder/snap action spring: NiBe
Max. Gehäusetemperatur/Max. housing temperature (VDE): 150°C
Max. Gehäusetemperatur/Max. housing temperature (UL): 120°C
Min. Biegeradius Kapillarrohr/
Min. bending radius of capillary tube: 5 mm
Für Einsatz in Umgebungsbedingungen mit
normaler Verunreinigung/
For application with normal pollution level (Typ 1 B)
Kunden-Zeichnungs-Nr./Customer drawing-No.:

Schaltschema/
Wiring diagram



➔ Korrekturfaktor/correction factor: $c = 0,20 [K/K]$
(bez. auf Umgebungstemp./based on ambient temperature)

Temperaturwerte/
Temperature values



Diese Unterlage erhalten sie nur zu dem vereinbarten Zweck anvertraut. Jegliche Art der Vervielfältigung, Verwertung und Mitteilung ihres Inhaltes ist nicht gestattet soweit nicht ausdrücklich zugestanden. Zuwiderhandlungen verpflichten zu Schadenersatz. Alle Rechte an bestehenden und künftigen Schutzrechten bleiben vorbehalten.				E.G.O.-Wnr. EN-Wnr.																											
				Werkstoff			Maßstab 1:1																								
				Oberflächenangaben nach ISO 1302		Bezeichnung EGO Temperaturregler EGO Thermostat																									
				Freimaßtoleranz ISO 2768-v			Zeichnungsnummer 55.13205.020																								
		<table border="1"> <thead> <tr> <th>CAD</th> <th>Datum</th> <th>Name</th> </tr> </thead> <tbody> <tr> <td>1</td> <td>E08100</td> <td>16.02.2007</td> </tr> <tr> <td>Änd.</td> <td>Mitteilung Nr.</td> <td>Datum</td> </tr> <tr> <td>Erst.</td> <td>E05379</td> <td>11.08.2005</td> </tr> </tbody> </table>		CAD	Datum	Name		1	E08100	16.02.2007	Änd.	Mitteilung Nr.	Datum	Erst.	E05379	11.08.2005	<table border="1"> <thead> <tr> <th>Bearb.</th> <th>Datum</th> <th>Name</th> </tr> </thead> <tbody> <tr> <td>Erst.</td> <td>11.08.2005</td> <td>Freig.</td> </tr> <tr> <td>16.02.2007</td> <td>SCHUHMMAM</td> <td>19.02.2007</td> </tr> <tr> <td>11.08.2005</td> <td>SCHUPPLL</td> <td></td> </tr> </tbody> </table>		Bearb.	Datum	Name	Erst.	11.08.2005	Freig.	16.02.2007	SCHUHMMAM	19.02.2007	11.08.2005	SCHUPPLL		Blattnr. Ver. Stat. Blätter Dok. Fremd. 901 1 F 1 . .
CAD	Datum	Name																													
1	E08100	16.02.2007																													
Änd.	Mitteilung Nr.	Datum																													
Erst.	E05379	11.08.2005																													
Bearb.	Datum	Name																													
Erst.	11.08.2005	Freig.																													
16.02.2007	SCHUHMMAM	19.02.2007																													
11.08.2005	SCHUPPLL																														
Urspr. Ers. f. 55.13205.020 Bl-1 Ers. d. Ref.RM																															

E.G.O. Elektro-Gerätebau GmbH
D-75038 Oberderdingen