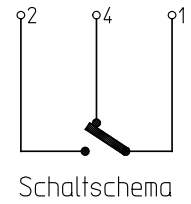
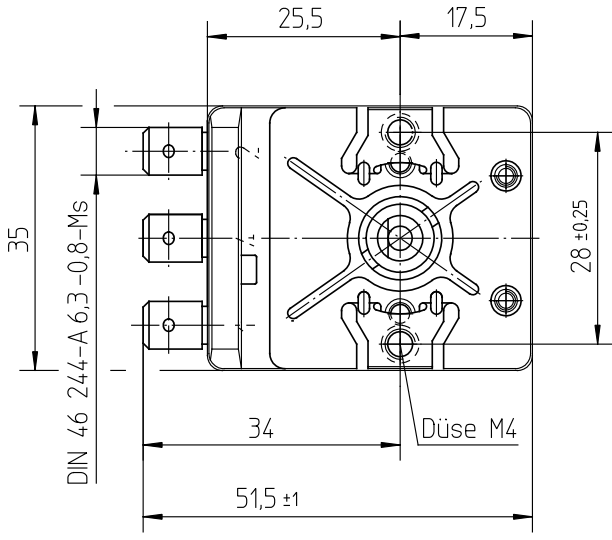
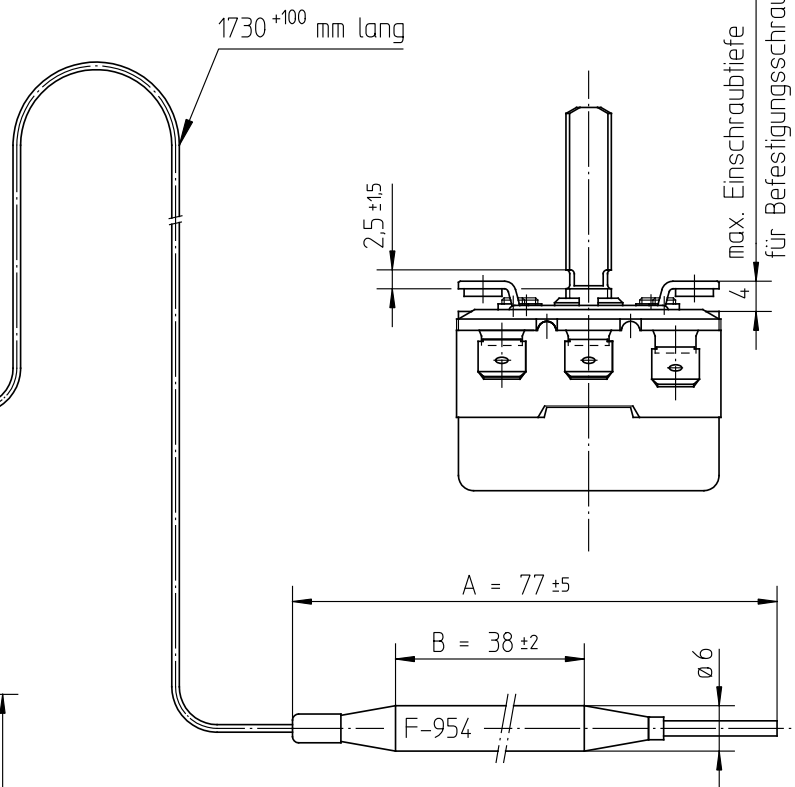
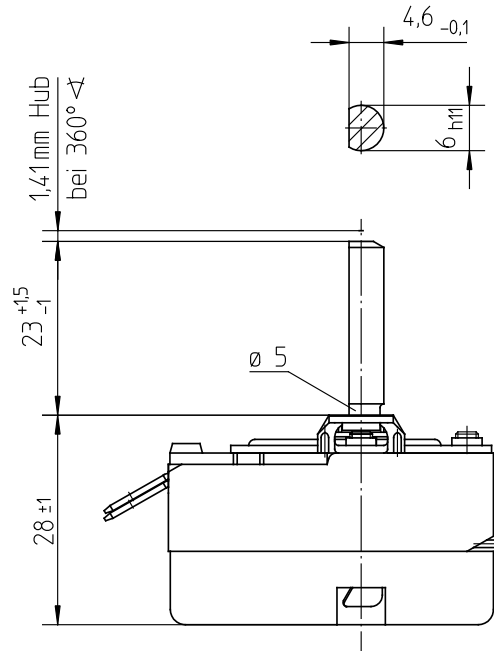
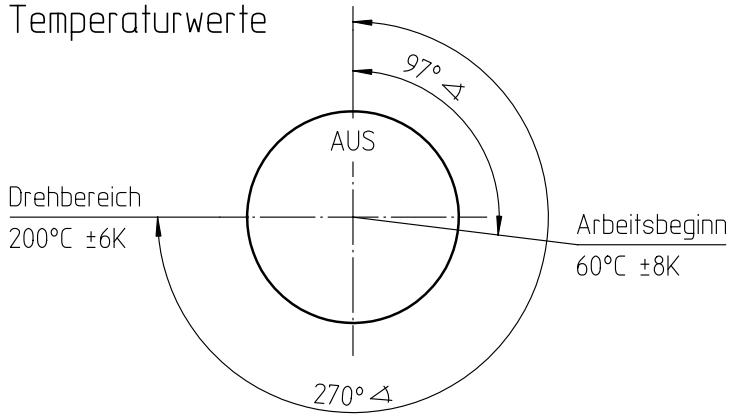


Temperaturregler bei Spindelstellung Anschlag links gezeichnet.



Genehmigte technische Daten siehe Zeichnung 55.13000.000, Bl.001

Temperaturwerte



Bemerkungen:
 Normalklima IEC68-1-(23±2)°C
 Temperaturen sind AUS-Werte für 1-2
 Schaltdifferenz (5±2,5)K (im Werksnormbad)
 Min. Fühlertemperatur: -10°C (DC)
 Max. Fühlertemperatur: 310°C
 Max. Gehäusetemperatur: 150°C
 Min. Biegeradius Kapillarrohr: 5 mm
 Kunden-Zeichnung-Nr.: ----
 Korrekturf. c = 0,52 [K/K] bezogen auf Umgebungstemp.

			Diese Unterlage erhalten sie nur zu dem vereinbarten Zweck anvertraut. Jegliche Art der Vervielfältigung, Verwertung und Mitteilung ihres Inhaltes ist nicht gestattet soweit nicht ausdrücklich zugestanden. Zuwiderhandlungen verpflichten zu Schadenersatz. Alle Rechte an bestehenden und künftigen Schutzrechten bleiben vorbehalten.			E.G.O.-Wnr.		EN-Wnr.		 Maßstab 1:1	
						Werkstoff					
						Oberflächenangaben nach ISO 1302					
						Freimaßtoleranz ISO 2768-v					
						Bezeichnung					
						EGO Temperaturregler					
						Zeichnungsnummer		Blattnr.		Ver.	
						55.13235.010		001		1 F	
						Stat.		Blätter		Dok.	
						Ers. d.		Ref.RM			
						Ers. f.					
						Urspr.					

FT1700				CAD	Datum	Name
FT0400	1	TR0749	30.06.1998	Bearb.	30.06.1998	POSOVSKY
FTE001	Änd.	Mitteilung Nr.	Datum	Freiq.	01.07.1998	FASSLER
FTP001	Erst.	Aktiviert	06.05.1993			



E.G.O. Elektro-Gerätebau GmbH
 D-75038 Oberderdingen

Zeichnungsnummer		Blattnr.	Ver.	Stat.	Blätter	Dok.	Fremd.
55.13235.010		001	1	F			
Urspr.		Ers. f.		Ers. d.		Ref.RM	