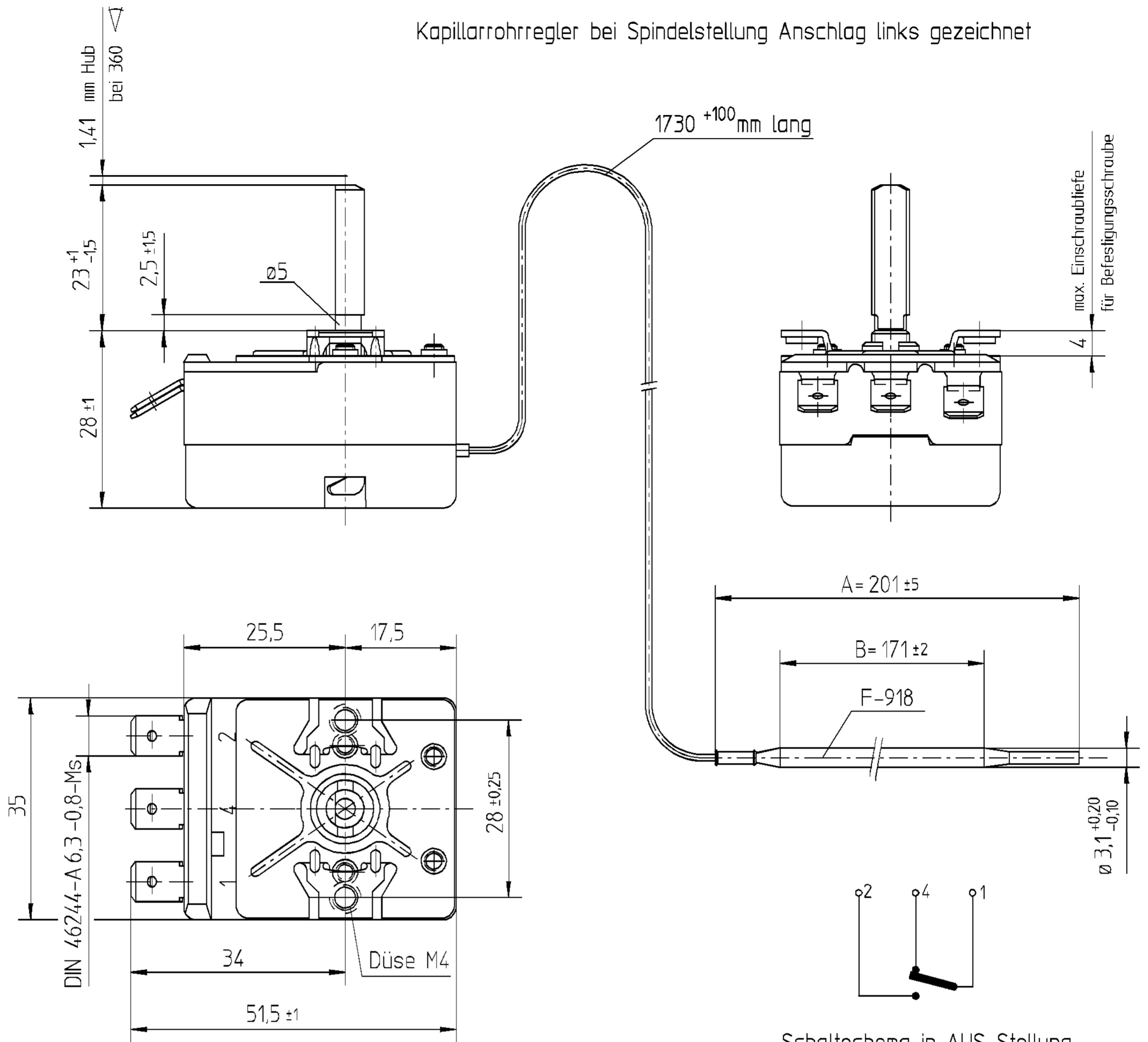
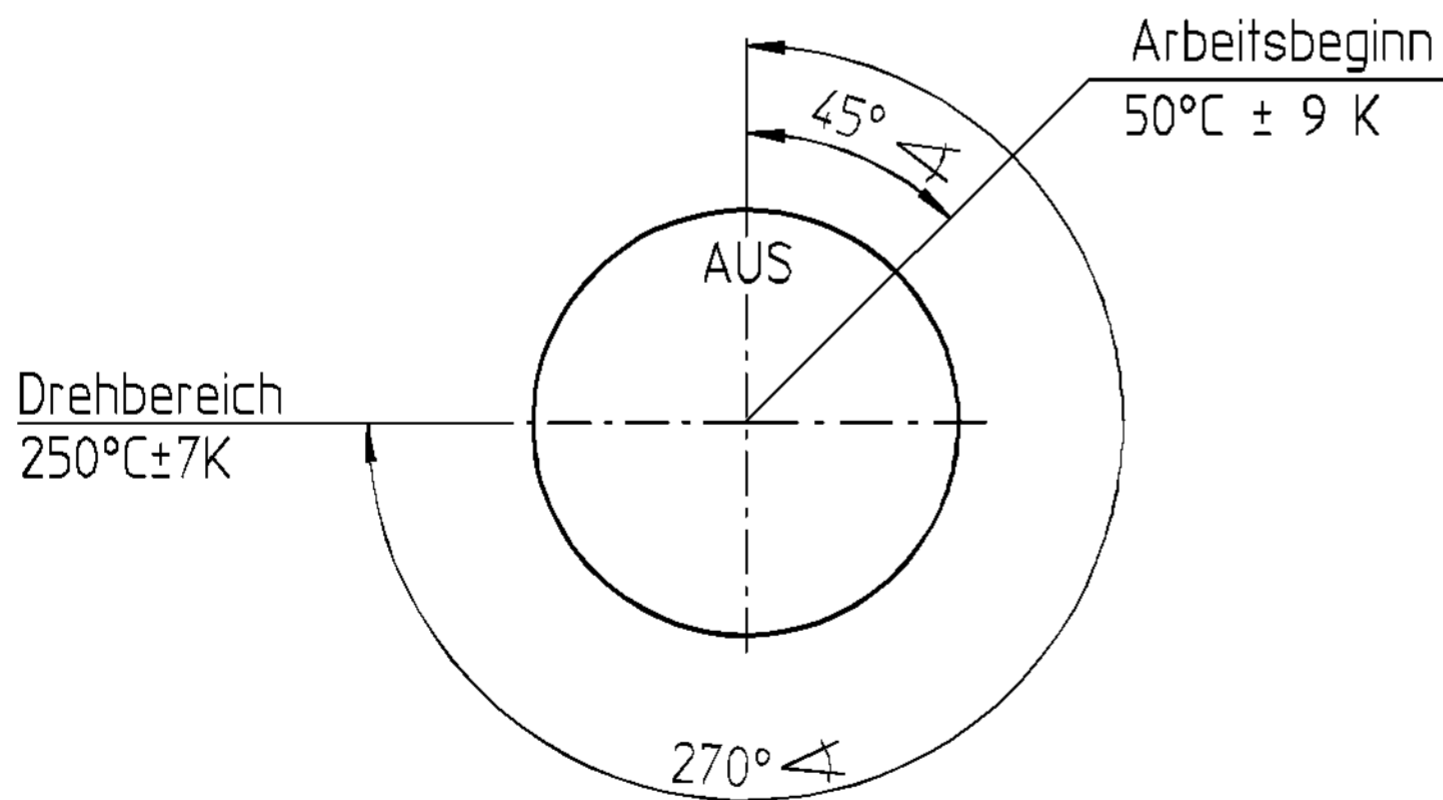


KZch	Stck	1
EAC		
EAE		
EG		
ENO		
EPC		
ER		
ERB		
ERI		
ERK	1	
FPS		
FPV		
FQS		
FWA		
FWB		
FWQ		
FWS		
FWT		
KE		
KEL		
KKR	1	
RKD		
SAF	1	
SAL		

Kapillarrohrregler bei Spindelstellung Anschlag links gezeichnet



Temperaturwerte



Schaltschema in AUS-Stellung

Genehmigte technische Daten siehe Zchnng.55.13000.000 !

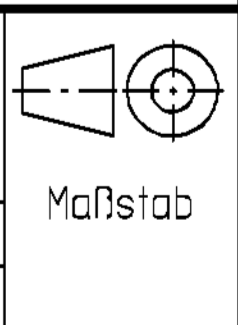
Bemerkungen:

- Temperaturen sind AUS-Werte für 1-2 Schaltdifferenz ca. 5 K (im Werksnormbad)
- Min. Fühlertemperatur: -10°C (DC)
- Max. Fühlertemperatur: 270°C
- Max. Gehäusetemperatur: 150°C
- Min. Biegeradius Kapillarrohr: 5 mm
- Kunden-Zeichnung-Nr.: ---

VEZ1						
VEZ4						
VEZ5	6					
VEZ7						
VEZ8						
VEZ10	2	ER5019	12.11.1992	CAD	Datum	Name
VEZ11	1	ER2353	22.07.1991	Bearb.	22.07.1991	REIMOLDS
VEZ13	Änd.	Mitteilung Nr.	Datum	Freig.	22.07.1991	Fassler
VEZ15	Erst.					
VIH						
VIP						
VIT	2					
WMK						
WMW						

Diese Unterlage erhalten sie nur zu dem vereinbarten Zweck anvertraut. Jegliche Art der Vervielfältigung, Verwertung und Mitteilung ihres Inhaltes ist nicht gestattet soweit nicht ausdrücklich zugestanden. Zuwiderhandlungen verpflichten zu Schadenersatz. Alle Rechte an bestehenden und künftigen Schutzrechten bleiben vorbehalten.

E.G.O.-Wnr. EN-Wnr.
Werkstoff
Oberflächenangaben nach ISO 1302
Freimaßtoleranz DIN ISO 2768 v



Bezeichnung
Kapillarrohrregler 55.13

<p>E.G.O. Elektro-Gerätebau GmbH D-75038 Oberderdingen</p>	Zeichnungsnummer	Blattnr.	Ver.	Stat.	Blätter	Dok.	Fremd.
	55.13245.010	001	0	F			
Urspr.	Ers. f. Zchnng.v.17.10.79	Ers. d.	Ref.				