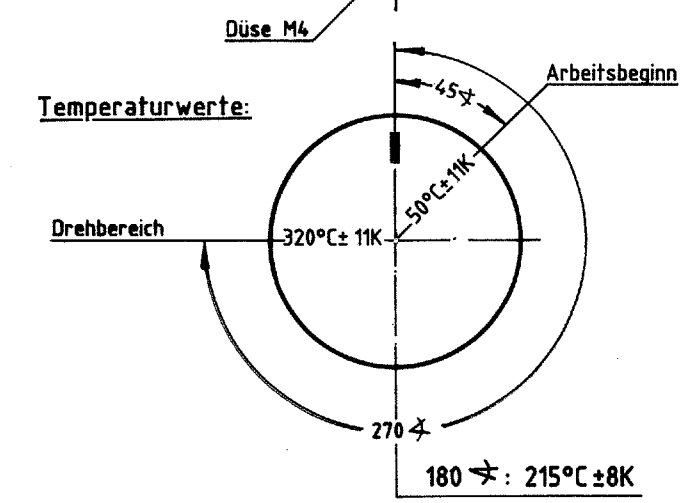
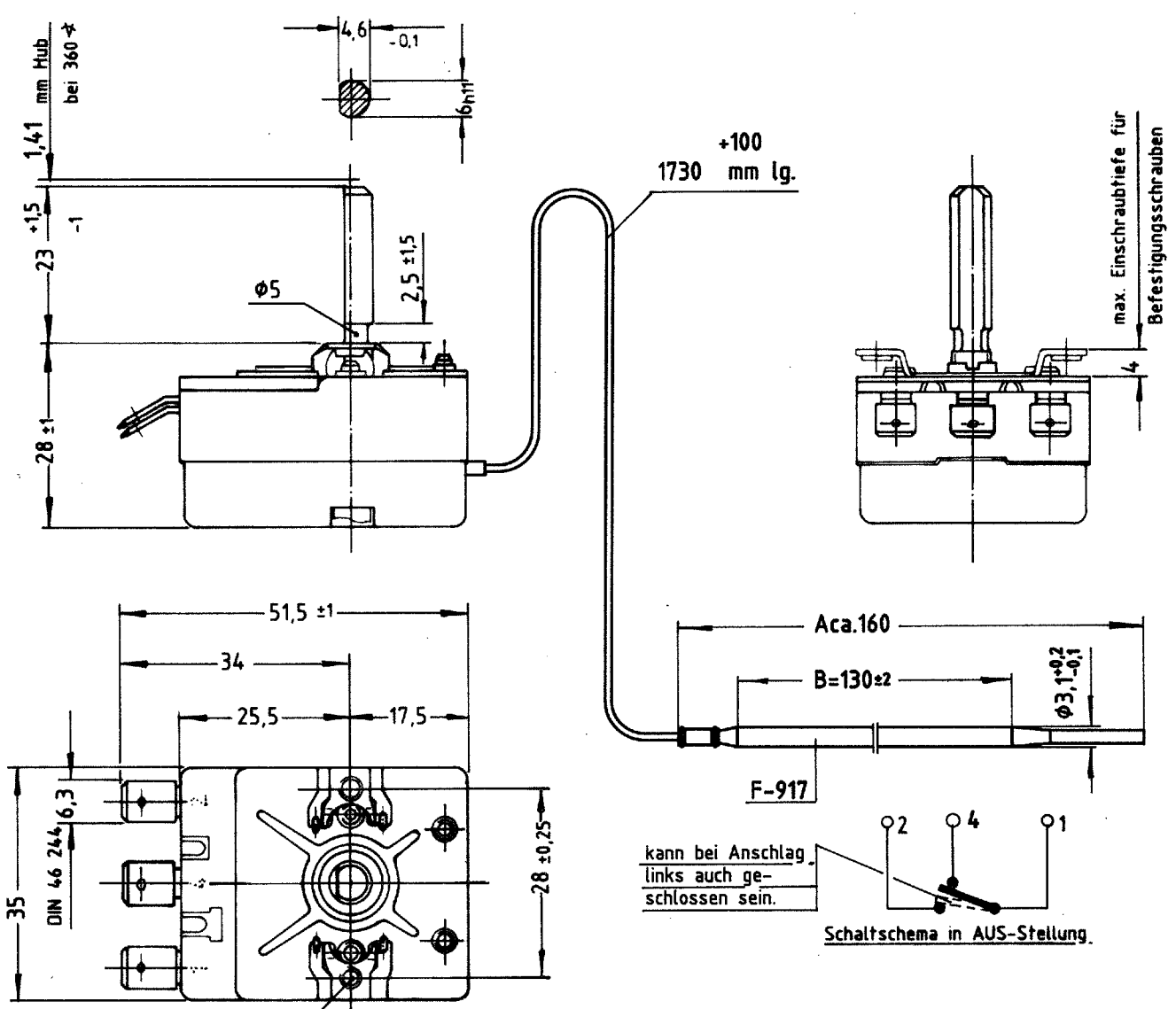


KZch	Stück
EAC	
EAE	
EG	
ENO	
EPC	
ER	
ERB	
ERI	
ERK	1
FPS	
FPV	
FQS	
FWA	
FWB	
FWQ	
FWS	
FWT	
KE	
KEL	
KKR	1
RKD	
SAF	1
SAL	

SAP	1
SAV	
SFD	
SFD1	1
SFR1	
SFR2	
SFR3	
SFR4	
SFR5	
SFR6	4
SFR7	
SFR8	
SFR9	2
SFR10	
SFR11	
SQ	1

SQ1	2
SQ2	
SQZ	2
SWB	
SWA1	
SWA2	
SWE1	
SWE2	
SWW	
VEA	5
VEZ1	
VEZ4	
VEZ5	6
VEZ6	
VEZ7	
VEZ8	
VEZ10	
VEZ13	
VEZ15	
VIH	
VIP	
VIT	2
WMK	
WMW	

Kapillarrohrregler bei Spindelstellung Anschlag links gezeichnet



Genehmigte technische Daten ①  
siehe Zchn. 55.13000.000 Bl.1 !

Bemerkungen:

Temperaturen sind Mittel-Werte f. 1-2  
Schaltdifferenz ca. 7 K (im Werknormbad)  
Min. Fühlertemperatur: -10 °C  
Max. Fühlertemperatur: 330 °C  
Max. Gehäusetemperatur: 150 °C  
Min. Biegeradius Kapillarrohr: 5 mm  
Kunden-Zeichnung-Nr.: \_\_\_\_\_

Änderungen	①	Schalteleistung geänd. gem. ER 5019	29.10.92 Krieg	④		⑦	
	②			⑤		⑧	
	③			⑥		⑨	

# Kapillarrohrregler 55.13

Paus-  
datum



E.G.O. ELEKTRO-GERÄTEBAU GMBH  
D-7519 OBERDERDINGEN

Gezeichnet *J. Baurist*  
Datum 6.9.1989  
Geprüft *Kadl*

Maßstab  
1:1

**55.13265.010**  
Ersatz für alte Z.v.3.10.79 + 97.55.132.158  
Ersetzt durch