

Temperaturregler bei Spindelstellung Anschlag links gezeichnet/  
Thermostat drawn in minimum position

Genehmigte technische Daten/Approved technical data  
55.13000.000 Bl. 901

Bemerkungen/Notes:

Normalklima/Standard atmosphere DIN EN 60068-1 (23±2)°C  
Temperaturen sind Mittel-Werte für/  
Temperatures are middle values for: 1-2  
Schaltdifferenz/Differential: (8±4)K

(im Werksnormbad/in E.G.O. standard bath)  
Min. Fühlertemperatur/Min. sensor temperature: -10°C (DC)  
Max. Fühlertemperatur/Max. sensor temperature: 370°C

(aus Sicherheitsgründen/for security reasons)  
Schnappfeder/snap action spring: NiBe  
Max. Gehäusetemperatur/Max. housing temperature (VDE): 150°C  
Max. Gehäusetemperatur/Max. housing temperature (UL): 120°C

Min. Biegeradius Kapillarrohr/  
Min. bending radius of capillary tube: 5 mm

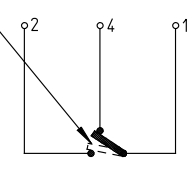
Für Einsatz in Umgebungsbedingungen mit  
normaler Verunreinigung/  
For application with normal pollution level (Typ 1 B)

Kunden-Zeichnungs-Nr./Customer drawing-No.:

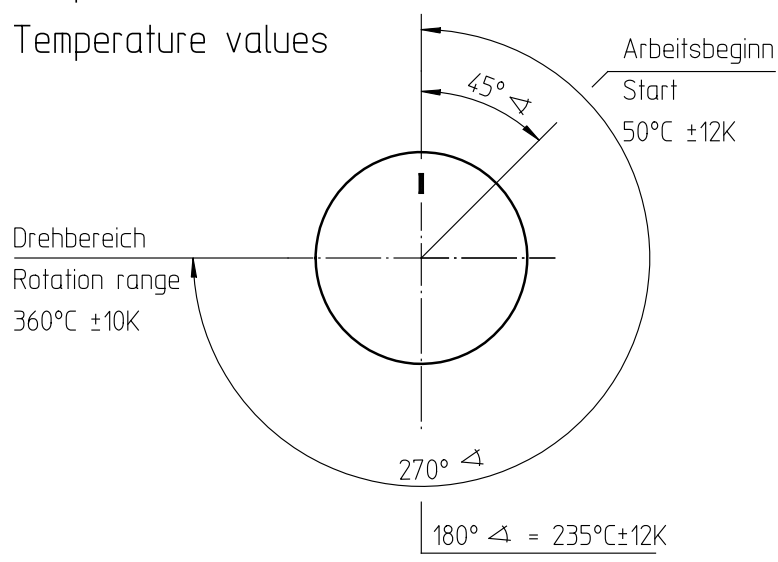
➔ Korrekturfaktor/correction factor:  $c = 0,95 [K/K]$   
(bez. auf Umgebungstemp./based on ambient temperature)

Kann bei Anschlag links und  
einer Fühlertemperatur von  
< 23°C auch geschlossen sein/  
Can also be closed in  
off-position at a sensor  
temperature of < 23°C

Schaltschema/  
Wiring diagram



Temperaturwerte/  
Temperature values



Diese Unterlage erhalten sie nur zu dem vereinbarten Zweck anvertraut. Jegliche Art der Vervielfältigung, Verwertung und Mitteilung ihres Inhaltes ist nicht gestattet soweit nicht ausdrücklich zugestanden. Zuwiderhandlungen verpflichten zu Schadenersatz. Alle Rechte an bestehenden und künftigen Schutzrechten bleiben vorbehalten.				E.G.O.-Wnr. .	EN-Wnr. .	 Maßstab 1:1
				Werkstoff .		
				Oberflächenangaben nach ISO 1302		Bezeichnung <b>EGO Temperaturregler</b> <b>EGO Thermostat</b>
				Freimaßtoleranz ISO 2768-v		
				CAD	Datum	Name
1	E08561	27.04.2007	Erst.	17.06.2005	POSOVSKY	
Änd.	Mitteilung Nr.	Datum	Bearb.	27.04.2007	POSOVSKY	
Erst.	E05037	17.06.2005	Freig.	27.04.2007	SCHUPPLL	
E.G.O. Elektro-Gerätebau GmbH D-75038 Oberderdingen				Zeichnungsnummer	Blattnr.	Ver.
				55.13275.010	901	1 F
				Blätter	Dok.	Fremd.
				1	.	.
Urspr. .	Ers. f. 55.13275.010 Bl-1			Ers. d. .	Ref.RM	