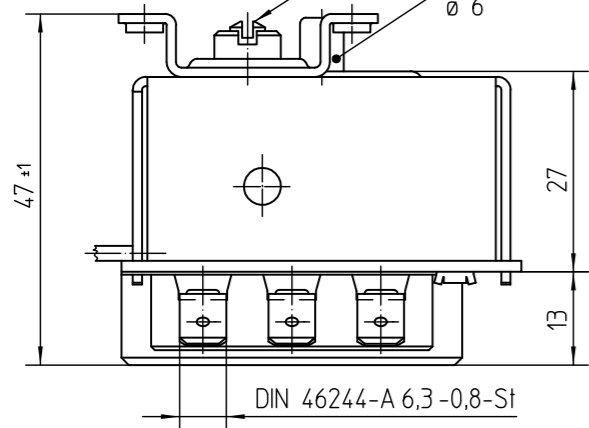


Temperaturregler bei Spindelstellung
Anschlag links gezeichnet.

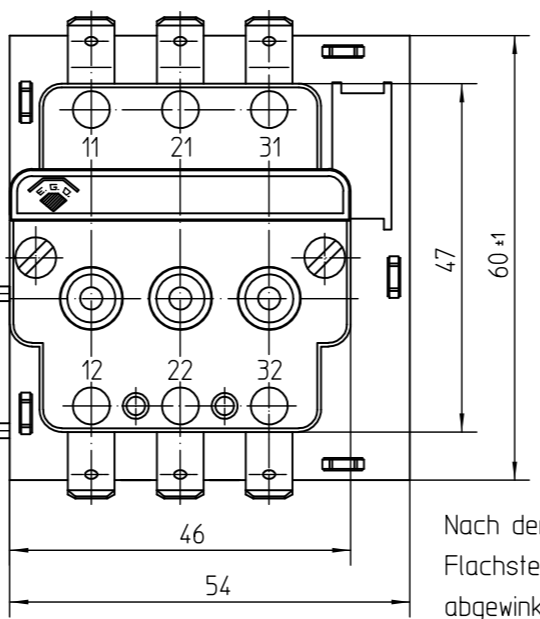
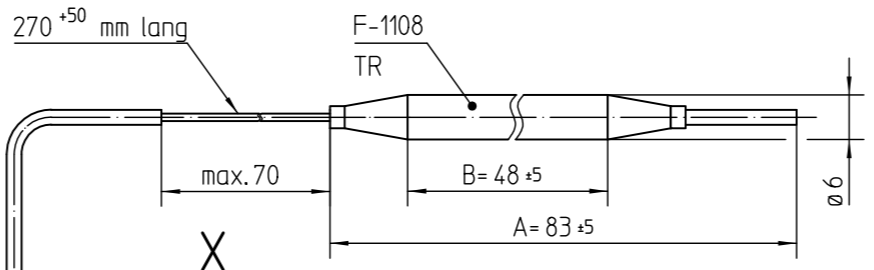
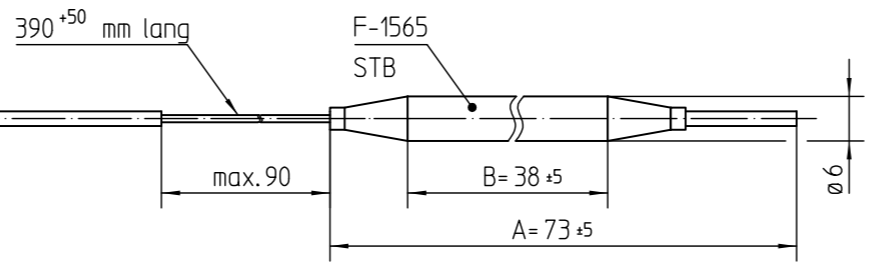
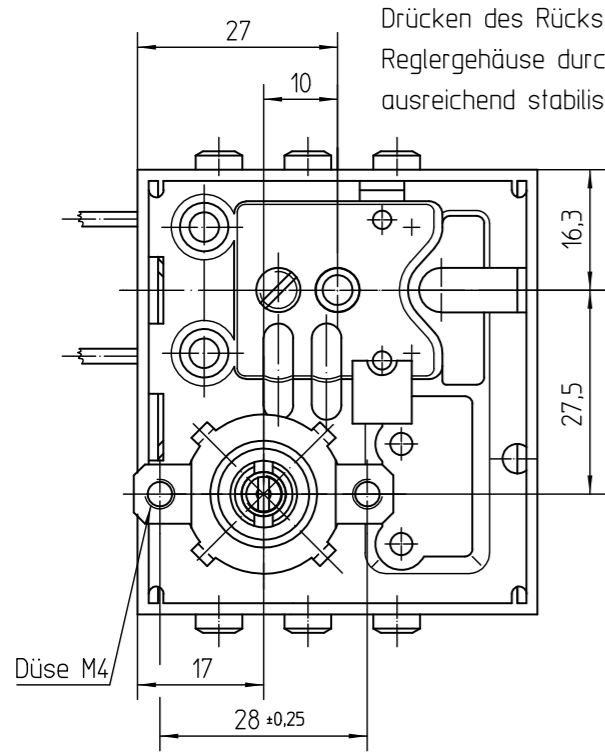
PVC Isolierschlauch
(grün)
PVC Isolierschlauch
(transp.)

0,9 mm Hub
bei 360°
Rückstellknopf
Ø 6



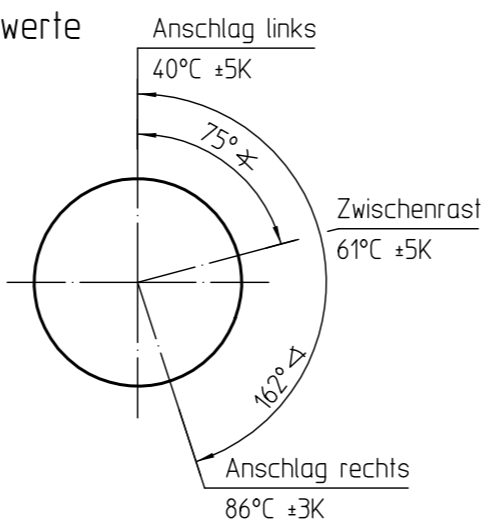
X

Einbauhinweis:
Es muß gewährleistet sein, daß beim Drücken des Rückstellknopfes das Reglergehäuse durch eine Abstützung ausreichend stabilisiert ist.



Nach dem Justieren die
Flachstecker 45°
abgewinkelt.

Temperaturwerte
TR



Ohne Nullrast

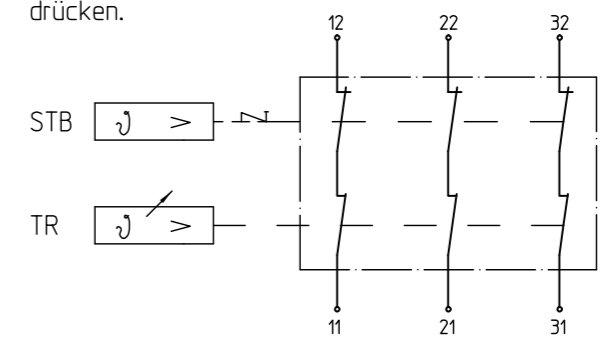
Bemerkungen:	TR	STB
Normalklima DIN EN 60068-1 (23±2)°C		
Temperaturen sind AUS Werte		
Schaltdifferenz (im Werksnormbad)	(15±7,5)K	
Min. Fühlertemperatur:	-50°C	-50°C
Max. Fühlertemperatur: (aus Sicherheitsgründen)	150°C	170°C
Max. Gehäusetemperatur (VDE):	80°C	
Min. Biegeradius Kapillarrohr:	5 mm	
Für Einsatz in Umgebungsbedingungen mit normaler Verunreinigung	(Typ 2 B)	
Kunden-Zeichnung-Nr.	-	
Korrekturfaktor c = bezogen auf Umgebungstemp.	0,14	0,24 [K/K]

Genehmigte technische Daten siehe
Zeichnung 55.60000.000 Bl.901
Schutztemperaturbegrenzer schaltet "AUS"
bei einer Fühlertemperatur von
100°C -8K

STB - Funktion

Kontakte öffnen u. werden verriegelt, wenn einjustierte Schalttemperatur überschritten wird. Nach genügender Abkühlung des Temperatur-Fühlers kann durch Drücken des Rückstellknopfes wieder eingeschaltet werden.

Kontakte öffnen mit Verriegelung außerdem, wenn hydraulisches Fühlersystem leck wird oder der Temperaturfühler unter -10°C abgekühlt wird. Im letzteren Fall Fühlertemperatur auf 20°C bringen und Rückstellknopf drücken.



This document is exclusively committed to you for the agreed purpose. Any kind of duplication, utilization or communication of its content is prohibited, if not expressly conceded otherwise. Violators are committed to pay compensations. Any claims of existing or future property rights remain unaffected.			Blank No. .	EN Mat.No. .	Scale Unit mm Scale 1:1	
4	CD0001	2010-12-15	Surface Texture ISO 1302 General Tolerances ISO 2768-v			
3	E12159	2009-02-20				
2	E02495	2003-11-03	Designation	EGO Temp.-Regler+Schutz-Temp.-Begrenzer		
1	TR2579	2001-03-21	Create. 2001-01-31			Posovsky
Cha.	Information No.	Date	Proc.			2009-02-20
F.Rel.	0582TR	2001-01-31	Rel.	2009-02-20	SCHLAGET	
Origin .			Repl.for .	Repl.by .	Reference RM	
E-G-O			Drawing No.	Sh.No.	Ver.	
			55.60019.420	001	3 F	
			1	1	1	